

# Манометры коррозионностойкие виброустойчивые до 160 МПа

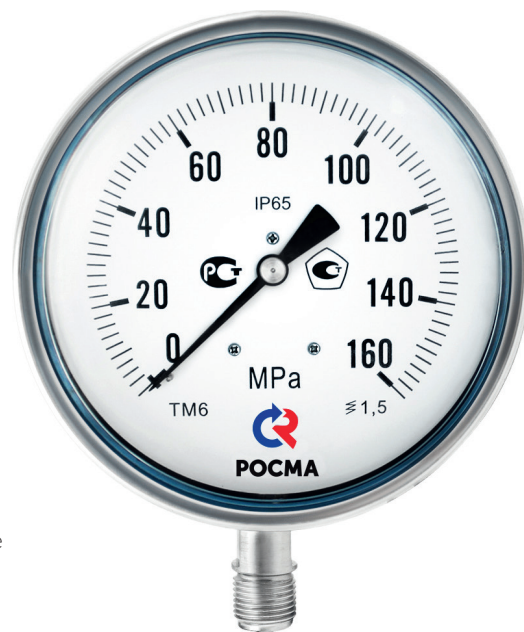
Тип ТМ, серия 21

Предназначены для измерения высокого давления до 160 МПа агрессивных сред, с возможностью гидрозаполнения (виброустойчивый)



Рекомендуется заполнить прибор глицерином или силиконом

Прибор поставляется «сухой» (готовый к гидрозаполнению) или заполненный глицерином / силиконом (виброустойчивый) по требованию заказчика



Диаметр корпуса, мм

100, 150, 160\*

\* — под заказ

Класс точности

1,5

Диапазон показаний давлений, МПа

0...160

Рабочие диапазоны

Постоянная нагрузка:  $\frac{3}{4}$  шкалы

Переменная нагрузка:  $\frac{2}{3}$  шкалы

Кратковременная нагрузка: 110% шкалы

Диапазон рабочих температур, °C

Окружающая среда:

-60...+60 (без заполнения)

-20...+60 (с заполнением глицерином ПК-94)

-60...+60 (с заполнением силиконом ПМС-50)

Измеряемая среда:

-60...+200 (без заполнения)

-20...+100 (с заполнением глицерином ПК-94)

-60...+150 (с заполнением силиконом ПМС-50)

Корпус

IP65, нержавеющая сталь 08X17H13M2

Опция: IP67

Кольцо

Нержавеющая сталь 08X17H13M2, байонетное

Штуцер, чувствительный элемент,

трибно-секторный механизм

Нержавеющая сталь 08X17H13M2

Циферблат

Алюминий, шкала черная на белом фоне

Стекло

Органическое

Опция: минеральное многослойное

безопасное — триплекс

Корректор нуля

Опция: на стрелке

Присоединение

Радиальное

Резьба присоединения

G $\frac{1}{2}$  или M20x1,5

Межповерочный интервал

2 года

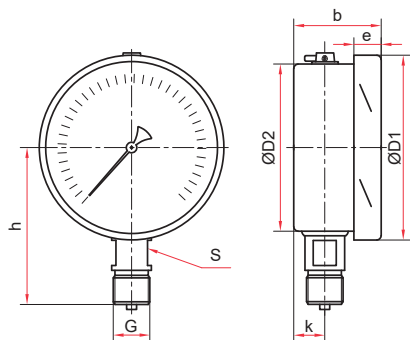
Техническая документация

ТУ 4212-001-4719015564-2008

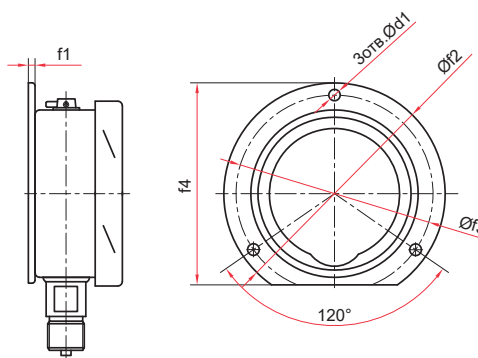
ГОСТ 2405-88

Пример обозначения: ТМ — 621P.00 (0–160 МПа) G $\frac{1}{2}$ , 1,5

Тип манометр	ТМ
Диаметр корпуса, мм	5 6
Материал корпуса	2
Материал штуцера и чувствительного элемента	1
Присоединение (расположение штуцера)	Р РС РКТ
Гидрозаполнение	0 1 2
Электроконтактная приставка	0
Диапазон показаний давлений, МПа	0...160
Резьба присоединения	G $\frac{1}{2}$ / M20x1,5
Класс точности	1,5



Радиальное присоединение (Ø100, 150, 160 мм)

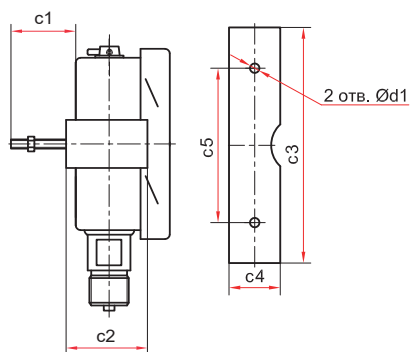


Радиальное присоединение с задним фланцем (Ø100, 150, 160 мм)

## Основные размеры (мм), вес (кг), объем (мл)

Тип	Ø	D1	D2	b	e	h	k	S	G	d1	f1	f2	f3	f4	Вес	Вес с заполнением	Объем заполняемой жидкости
TM-521P	100	111	100	50	16	98	18	17	G <sup>1/2</sup> или M20x1,5	—	—	—	—	—	0,57	0,88	260
TM-521PKT										7	3	132	116	121	0,64	0,95	
TM-621P	150 / 160*	161	150	53	19	123	19			—	—	—	—	—	0,91	1,68	640
TM-621PKT										5,5	4	180	166	171	1,01	1,78	

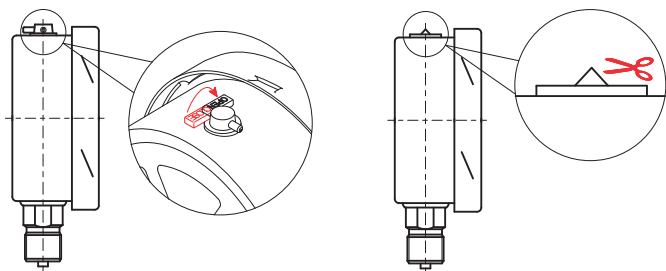
\* — под заказ

Радиальное присоединение  
со скобой (Ø100, 150, 160 мм)

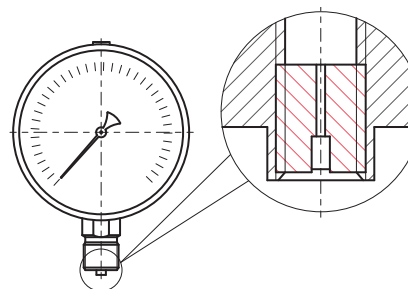
## Основные размеры (мм), вес (кг), объем (мл)

Тип	Ø	D1	D2	b	e	h	k	S	G	d1	c1	c2	c3	c4	c5	Вес	Вес с заполнени- ем	Объем заполняемой жидкости
TM-521PC	100	111	100	50	16	98	18	17	G <sup>1/2</sup> или M20x1,5	7	30	38	128	26	50	1,01	1,32	250
TM-621PC	150 / 160*	161	150	53	19	123	19					39	165	28	105	1,83	2,60	640

\* — под заказ



Для манометра с гидрозаполнением



Демпфер для манометра (по умолчанию)

**!** После монтажа необходимо открыть клапан на пробке прибора (положение OPEN) или проколоть/срезать специальный выступ (в зависимости от типа пробки)

**!** Прибор может быть укомплектован указателем предельных значений (УПЗ) и контрольной стрелкой. Таблицу совместимости УПЗ и приборов см. на стр. 132, чертежи - на стр. 126