

Цельноточенные гильзы на 60 МПа для БТ серии 220

Гильзы из нержавеющей стали повышают устойчивость средств измерений к воздействию агрессивных измеряемых сред и высоких давлений



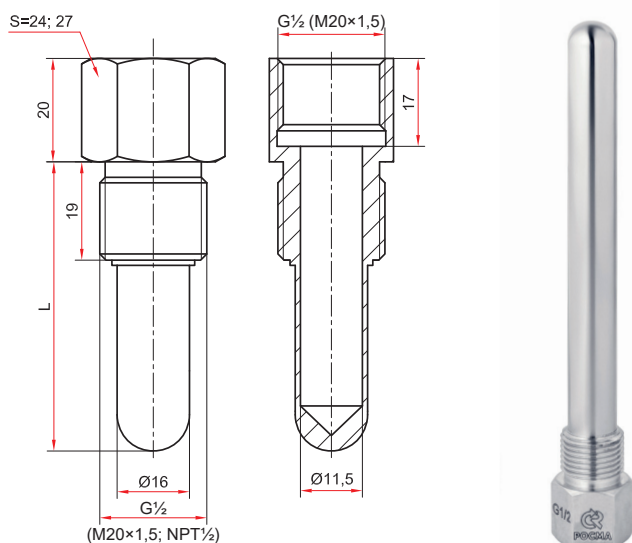
При заказе гильз из нержавеющей стали необходимо указать наружную, внутреннюю резьбу и длину погружной части гильзы (L)*

Рабочее давление, МПа
60

Диаметр гильзы, мм
16

Материал
Нержавеющая сталь 08X18H10

Техническая документация
ТУ 4211-001-4719015564-2008



* — 46 / 64 / 100 / 150 / 200 / 250 / 300 (возможно изготовление погружной части длиной до 600 мм (с шагом 50 мм))

Пример обозначения: Гильза для термометра хх.220 L=150мм, d=16, G1/2-G1/2 (внутр.-наруж.), 60МПа, нерж



Таблицу допустимых скоростей потока для цельноточенных гильз вы можете найти на сайте rosma.spb.ru



Гильзы для РТ*

Гильзы из нержавеющей стали применяются для защиты измерительного элемента РТ от воздействия агрессивных сред и высоких давлений. Обеспечивают удобство монтажа термобаллона реле в системе

Рабочее давление, МПа
25

Диаметр гильзы, мм
15

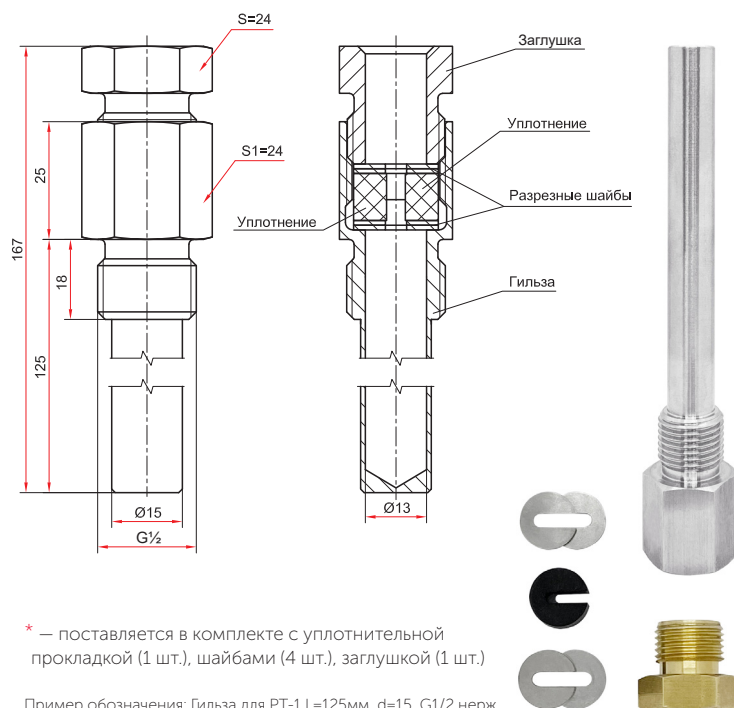
Материал гильзы
Нержавеющая сталь 08X18H10

Материал заглушки
Латунь

Материал шайбы
Нержавеющая сталь 08X18H10

Материал прокладки
Бутадиен-нитрильный каучук (NBR)

Техническая документация
НСРП.405251.001ТУ



* — поставляется в комплекте с уплотнительной прокладкой (1 шт.), шайбами (4 шт.), заглушкой (1 шт.)

Пример обозначения: Гильза для РТ-1 L=125мм, d=15, G1/2 нерж