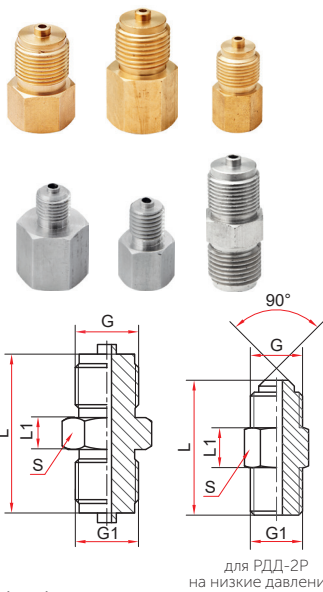


Переходники

Рабочее давление, МПа
25 (переходники из латуни)
60 (переходники из нержавеющей стали)

Материал
Латунь
Нержавеющая сталь 08Х18Н10

Техническая документация
ТУ 4218-001-4719015564-2015



Размеры переходников с внутренней/наружной резьбой (мм)

L	L1	S	G	G1 / NPT
27	15	17	G $\frac{1}{4}$	M12x1,5
27	15	17	M12x1,5	G $\frac{1}{4}$
30	10	24	G $\frac{1}{4}$ (M12x1,5)	M20x1,5 (G $\frac{1}{2}$)
33	21	24	G $\frac{1}{2}$ (M20x1,5)	M12x1,5 (G $\frac{1}{4}$)
41	21	24	G $\frac{1}{2}$ (M20x1,5)	M20x1,5 (G $\frac{1}{2}$)
31	15	19	G $\frac{1}{4}$ (M12x1,5)	G $\frac{3}{8}$
37	21	24	G $\frac{1}{2}$ (M20x1,5)	G $\frac{3}{8}$
28	14	17	G $\frac{1}{4}$	NPT $\frac{1}{4}$
41	22	24	G $\frac{1}{2}$ (M20x1,5)	NPT $\frac{1}{2}$
21	11	14	G $\frac{1}{8}$	NPT $\frac{1}{8}$
50	10	24	G $\frac{1}{2}$ (наруж.)	M20x1,5 (наруж.)
30	16	17	M12x1,5	NPT $\frac{1}{4}$
24	14	14	G $\frac{1}{8}$	M10x1
24	14	14	M10x1	G $\frac{1}{8}$
34*	10	14	G $\frac{1}{4}$	G $\frac{1}{4}$

* — для РДД-2Р на низкие давления

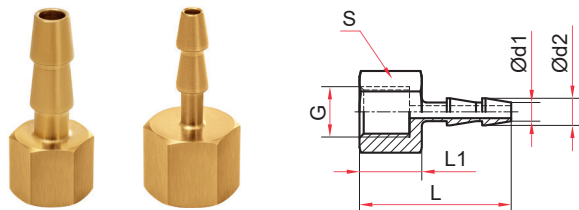
Пример обозначения: Переходник внутр. G1/2 - наруж. M20x1,5, нерж.

Переходники с наружным штуцером для шланга

Рабочее давление, МПа
2,5

Техническая документация
ТУ 4218-001-4719015564-2015

Материал
Латунь



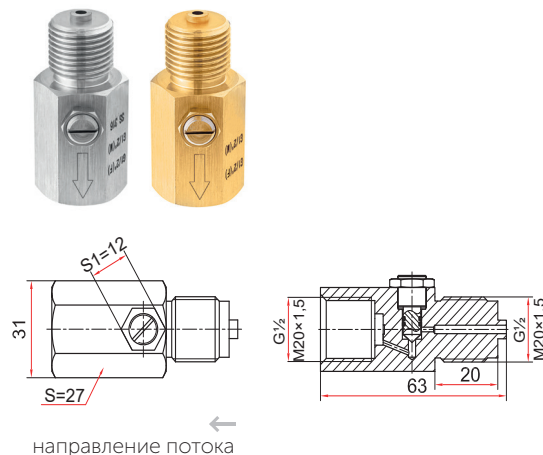
Размеры переходников (мм), вес (кг)

L	L1	S	G	Внутренний Ø подсоединяемой трубки	d1	d2	Вес
39				4,0-4,5	4,5	6,5	0,023
45	15	17	M12x1,5	8,0	8	10	0,028

Пример обозначения: Переходник внутр. M12x1,5 - наруж. штуцер для шланга 6,5 мм, латунь

Демпфирующее устройство ДУ с регулировочной иглой

Предназначено для уменьшения пульсации измеряемой среды



Рабочее давление, МПа
40

Максимальная рабочая температура, °С
100 (для демпферов из латуни)
120 (для демпферов из нержавеющей стали)

Степень демпфирования
Регулируемая

Резьба присоединения
G $\frac{1}{2}$ или M20x1,5

Исполнение (резьба)
Наружная / внутренняя

Материал иглы

Латунь
Нержавеющая сталь
08Х17Н13М2Т

Материал демпфера
Латунь
Нержавеющая сталь
08Х17Н13М2Т

Материал сальника
Резина МБС (для демпферов из латуни)
Фторкаучук (Витон) (для демпферов из нержавеющей стали)

Максимальный вес, кг
0,20

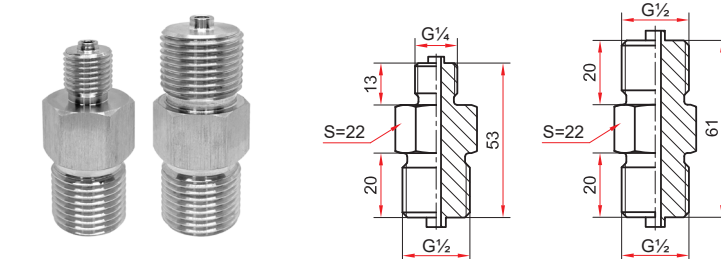
Пример обозначения: Демпфирующее устройство ДУ M20x1,5 внутр. - M20x1,5 наруж., латунь

Переходники для ТМД-1

Рабочее давление, МПа
60

Техническая документация
ТУ 4218-001-4719015564-2015

Материал
Нержавеющая сталь 08Х18Н10



Вес комплекта* переходников (кг)

Переходники для ТМД-1 G $\frac{1}{2}$ -G $\frac{3}{2}$	0,29
Переходники для ТМД-1 G $\frac{1}{4}$ -G $\frac{3}{2}$	0,22

* — 2 шт.

Пример обозначения: Комплект переходников для подключения вентильного блока ВБ, G $\frac{1}{4}$ наруж. - G $\frac{1}{2}$ наруж., нерж.